

HERCULES DUO



AUTOMATICKÝ LITINOVÝ KOTEL NA UHLÍ A DŘEVNÍ PELETY | AUTOMATICKÉ PŘIKLÁDÁNÍ

VIADRUS

Teplo pro váš domov
od roku 1888

Hercules DUO

Automatický litinový kotel na uhlí a dřevní pelety

Předností kotle je kromě ekologického provozu zejména celolitinový tepelný výměník s dlouhou životností a vynikající možností čištění díky páru čistících dvířek. Palivo je do retortového hořáku přiváděno šnekovým podavačem.

Výkon dle počtu článků:
6–35 kW



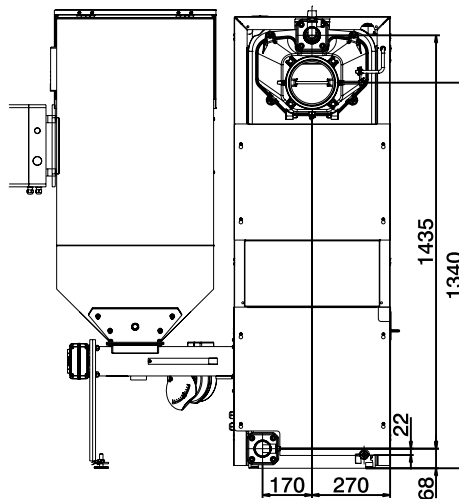
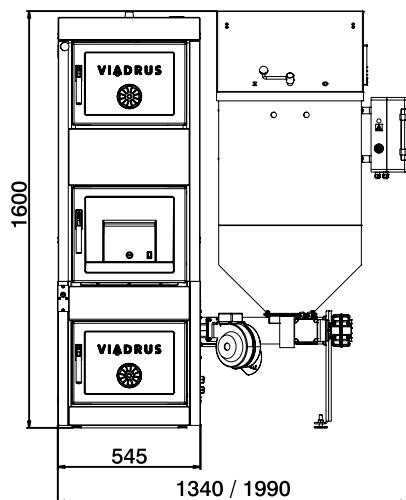
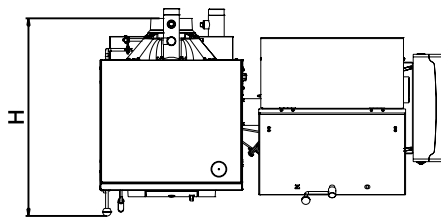
Přednosti:

- splňuje emisní třídu 3 dle ČSN EN 303-5
- účinnost až 89 %
- variabilita používaného paliva
- vysoká životnost litinového výměníku
- ovládací a zobrazovací jednotka HMI
- jednoduché ovládání přes textové menu
- příprava pro pokojový termostat
- dvě velikosti zásobníku paliva
- pravé nebo levé provedení zásobníku paliva
- výkon kotle podle počtu článků

Základní technické parametry

| Počet článků | ks | 4 | 5 | 6 | 7 |
|--|---------|----------------------------|-------------|-------------|-------------|
| Třída kotle dle EN 303-5 | • | 3 | | | |
| Jmenovitý výkon | kW | 20 | 25 | 30 | 35 |
| Nastavitelný výkon | kW | 6,0–20,0 | 7,5–25,0 | 9,0–30,0 | 10,5–35,0 |
| Spotřeba paliva – hnědé uhlí | kg/hod. | 1,4–4,5 | 1,7–5,6 | 2,0–6,7 | 2,3–7,7 |
| Spotřeba paliva – černé uhlí | kg/hod. | 1,0–3,4 | 1,3–4,2 | 1,5–5,0 | 1,8–5,8 |
| Spotřeba paliva – dřevní pelety | kg/hod. | 1,5–4,9 | 1,8–6,1 | 2,2–7,3 | 2,6–8,5 |
| Spotřeba paliva v režimu útlum – hnědé uhlí / černé uhlí / dřevní pelety | kg/hod. | 0,10 / 0,13 / 0,35 | | | |
| Účinnost – hnědé uhlí | % | <83,1 | <85,0 | <87,0 | <89,0 |
| Účinnost – černé uhlí | % | <84,2 | <85,0 | <86,0 | <87,0 |
| Účinnost – dřevní pelety | % | <87,3 | <87,4 | <87,5 | <87,5 |
| Max. teplota spalin – hnědé uhlí | °C | 116–197 | 100–180 | 90–170 | 90–165 |
| Max. teplota spalin – černé uhlí | °C | 111–196 | 90–170 | 80–165 | 80–160 |
| Max. teplota spalin – dřevní pelety | °C | 95–175 | 90–165 | 80–160 | 80–155 |
| Kapacita malého/velkého zásobníku paliva | l | 269/528 | | | |
| Doba hoření při jmenovitém výkonu hnědé uhlí, malý/velký zásobník | hod. | 36:15/71:30 | 29:10/57:20 | 24:30/48:15 | 21:15/42:00 |
| Doba hoření při jmenovitém výkonu černé uhlí, malý/velký zásobník | hod. | 45:10/88:40 | 36:30/71:35 | 30:35/60:15 | 26:25/52:00 |
| Doba hoření při jmenovitém výkonu dřevní pelety, malý/velký zásobník | hod. | 27:10/53:20 | 21:45/42:40 | 18:10/35:35 | 15:30/30:30 |
| Celková hloubka kotle H | mm | 760 | 870 | 980 | 1090 |
| Celková šířka kotle s malým/velkým zásobníkem | mm | 1340/1990 | | | |
| Celková výška kotle s otevřeným zásobníkem paliva | mm | 1940 | | | |
| Hmotnost kotle s malým/velkým zásobníkem | kg | 465/496 | 517/547 | 569/598 | 621/649 |
| Průměr kouřového hrdla | mm | 156 | | | |
| Komínový tah | Pa | 15–20 | 15–20 | 20–25 | 20–25 |
| Přípojky topné a vratné vody | • | 2" | | | |
| Max. provozní/zkušební přetlak vody | kPa | 250/500 | | | |
| Doporučená provozní teplota topné vody | °C | 50–85 | 65–85 | 65–85 | 65–85 |
| Minimální teplota vratné vody | °C | 45 | 50 | 50 | 50 |
| Objem vodního prostoru | l | 60 | 72 | 84 | 96 |
| Hladina hluku | db | <65 dB (A) | | | |
| Přípojovací napětí | • | 1/N/PE 230 V AC 50 Hz TN-S | | | |
| Maximální elektrický příkon | W | 85 | | | |
| Elektrické krytí ovládací skříňky s regulátorem | • | IP 44 | | | |

Hercules DUO – technický výkres



PRODUKTOVÝ
LIST

6

Váš prodejce

VIADRUS

VIADRUS a.s.
Bezručova 300 | 735 81 Bohumín
telefon: +420 596 083 050
fax: +420 596 082 822
mail: info@viadrus.cz
► www.viadrus.cz

